

# TECHNISCHE DATEN

## MOTOR

Hersteller / Modell	CUMMINS / B6.7
Typ	6 Zylinder-Dieselmotor, Turbolader und Ladeluftkühlung, elektronisch gesteuert
Bruttoleistung	129 kW (173 PS) bei 2.200 U/min
Nettoleistung	127 kW (170 PS) bei 2.200 U/min
Max. Leistung	145 kW (195 PS) bei 2.200 U/min
Spitzendrehmoment	881 N m bei 1.300 U/min
Hubraum	6.700 cm <sup>3</sup>

## HYDRAULIKSYSTEM

### EPFC – Elektronische Pumpenfördermengenregelung

Typ	Kolbenpumpen
Max. Fördermenge	2 x 208 l/min
Zusatzpumpe für Vorsteuerkreis	Zahnradpumpe
Quererfassendes und kraftstoffsparendes Pumpensystem	

### HYDRAULIKMOTOREN

Fahren	Axialkolbenmotor mit zwei Drehzahlstufen, Bremsventil und Feststellbremse
Schwenken	Axialkolbenmotor mit automatischer Bremse

### EINSTELLUNG ÜBERDRUCKVENTIL

Arbeitshydraulikkreise	350 kgf/cm <sup>2</sup>
Fahren	380 kgf/cm <sup>2</sup>
Leistungsverstärkung (Ausleger, Löffelstiel, Löffel)	380 kgf/cm <sup>2</sup>
Schwenkreis	265 kgf/cm <sup>2</sup>
Vorsteuerkreis	40 kgf/cm <sup>2</sup>
Wartungsventil	Eingebaut

### HYDRAULIKZYLINDER

Anz. Zylinder Bohrung x Hub	Ausleger: 2-120 x 1.275 mm
	Löffelstiel: 1-140 x 1.510 mm
	Löffel: 1-120 x 1.055 mm
	Stützschild: 2-125 x 252 mm
	Prätze: 2-130 x 436 mm
	Verstellausleger: 2-120 x 1.080 mm
	Einstellung (Ausleger): 1-170 x 720 mm

\* Hyundai Bio Hydraulic Oil (HBHO) verfügbar.

## ANTRIEBE UND BREMSEN

Hydrostatischer 4-Rad-Antrieb. Schrägverzahntes Wechselgetriebe mit konstantem Zahnengriff für 2 Fahrgeschwindigkeiten vorwärts und rückwärts.

Max. Zugkraft	12.106 kgf
Fahrgeschwindigkeit	1. 9,5 km/h
	2. 38,4 km/h
Steigfähigkeit	35° (70 %)

Betriebsbremse:

\* Unabhängige Doppelbremsanlage, vollhydraulische Servobremse auf Vorder- und Hinterachse.

\* Nasse Lamellenbremse, per Feder lösend, hydraulisch schließend.

Feststellbremse:

\* Federbetätigte und hydraulisch gelöste Nassscheibenbremse im Getriebe.

## BEDIENELEMENTE

Vorsteuerung	Zwei Joysticks mit einem Sicherheitshebel (Links): Schwenken und Löffelstiel (Rechts): Ausleger und Löffel (ISO)
	FNR-Schalter am rechten Joystick / Schalter der Pendelblockierung am linken Joystick
Anbaugerätsteuerung	3 Modi verfügbar: Schieben / Proportional / Permanent
Motor-Drosselklappensteuerung	Elektrisch, Drehregler
Betriebsmodus	3 Modi verfügbar: P-Parken W-Einsatz, T-Fahrt

## ACHSEN UND BEREIFUNG

Die schwimmend gelagerte Vorderachse ist durch einen Mittelbolzen pendelnd gelagert. Pendelblockierung für sicheren Betrieb. Die Hinterachse ist am unteren Fahrgestell befestigt.

Reifen	10.00-20-14PR, doppelt (mit Schlauch)
(Optional)	10.00-20, doppelt (massiv)
	10.00-20-16PR, doppelt (mit Schlauch)

## LENKANLAGE

Die hydraulisch betätigte Orbitrol-Lenkanlage wirkt über die Lenkzylinder auf die Vorderachse.

Min. Wenderadius	6.690 mm
------------------	----------

## SCHWENKSYSTEM

Schwenkmotor	Axialkolbenmotor mit festem Hubvolumen
Schwenkuntersetzung	Planetennradreduktion
Schmierung Drehkranz	Ölbad
Schwenkbremse	Mehrscheibenausführung, nass
Schwenkgeschwindigkeit	10,87 U/min

## KÜHL- UND SCHMIERMITTELMENGEN

	Liter	
Kraftstofftank	310,0	
Motor Kühlmittel	40,0	
Motoröl	24,4	
Schwenkeinrichtung	6,2	
Achse	Vorne	14,6
	Hinten	18,5
Getriebe	2,5	
Hydrauliksystem (inklusive Tank)	340,0	
Hydrauliköltank	165,0	
DEF/AdBlue*	48,0	

## UNTERWAGEN

Vollverschweißter, spannungsarmer Rahmen aus verstärkten Kastenprofilen. Stützschild und Pratzen mit Steckbolzenkonstruktion lieferbar.

Stützschild	Parallelogramm-geführter Stützschild zum Abstützen der Maschine beim Arbeiten, auch zum Nivellieren und Hinterfüllen.
Pratzen	Angegeben für max. Betriebsstabilität beim Graben und Heben. Können vorne oder hinten montiert werden.

## EINSATZGEWICHT (CA.)

Einsatzgewicht, einschließlich 5.650 mm Mono-Ausleger oder 5.400 mm Verstellausleger, 2.920 mm Löffelstiel, SAE gehäuteter 0,80 m<sup>3</sup> Löffel, Schmiermittel, Kühlmittel, voller Kraftstofftank, Hydrauliktank und Standardausrüstung.

### EINSATZGEWICHT

Unterwagen	Mono-Ausleger	Verstellausleger
Greifer-Ablagefläche vorn und Heckschild	21.280 kg	22.510 kg
Pratzen vorne und Heckschild	22.360 kg	23.690 kg
Stützschild vorne und Heckschild	22.510 kg	23.840 kg
Pratzen vorne und hinten	22.480 kg	23.810 kg
Stützschild vorne und Heckschild	22.390 kg	23.720 kg

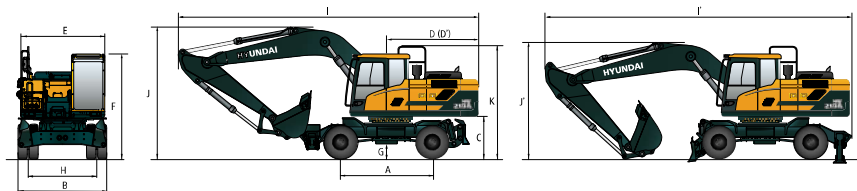
## KLIMAAANLAGE

Die Klimaanlage enthält das fluoridierte Treibhausgas Kältemittel R134a. (Erderwärmungspotenzial = 1.430). Das System enthält 0,8 kg Kältemittel, was einem CO<sub>2</sub>-Äquivalent von 1,14 metrischen Tonnen entspricht.

# ABMESSUNGEN UND ARBEITSBEREICH

## ABMESSUNGEN HW210A MIT MONO-AUSLEGER

5,65 m Mono-Ausleger, 2,4 m, 2,70 m, 2,92 m Löffelstiel, Pratten vorne und Heckschild



Maßeinheit : mm

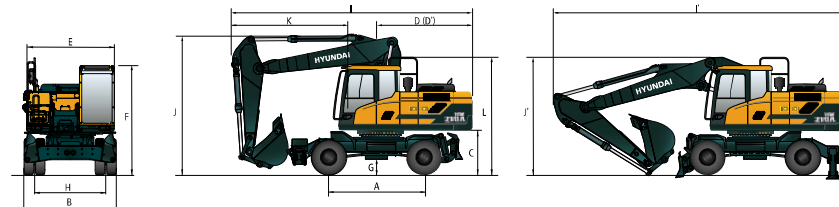
A	Radstand	2,800
B	Gesamtbreite (STD / Breite Achse)	2,530 / 2,700
C	Bodenfreiheit des Gegengewichts	1,295
D	Heckabstand	2,733
D'	Heckschwenkradius	2,740
E	Oberwagenbreite	2,530
F	Gesamthöhe der Kabine	3,260
G	Min. Bodenfreiheit	353
H	Spurweite	1,914
K	Gesamthöhe Schutzgeländer	3,330

	Auslegerlänge	5,650		
	Löffelstiellänge	2,400	2,700	2,920
I	Gesamtlänge (Fahrstellung)	9,590	9,540	9,380
I'	Gesamtlänge (Transportstellung)	9,680	9,570	9,500
J	Gesamthöhe Ausleger (Fahrstellung)	3,720	3,650	4,020
J'	Gesamthöhe Ausleger (Transportstellung)	3,350	3,240	3,150

# ABMESSUNGEN UND ARBEITSBEREICH

## ABMESSUNGEN HW210A MIT VERSTELLAUSLEGER

5,4 m Verstellausleger, 2,40 m, 2,70 m, 2,92 m Löffelstiel, Heckschild

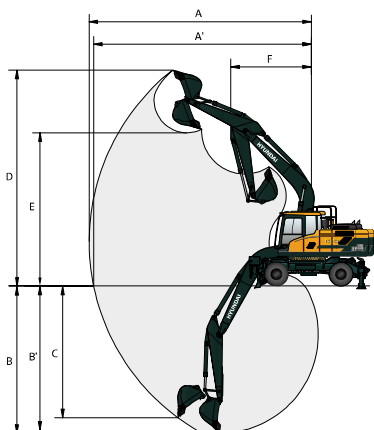


Maßeinheit : mm

A	Radstand	2,800
B	Gesamtbreite (STD / Breite Achse)	2,530 / 2,700
C	Bodenfreiheit des Gegengewichts	1,295
D	Heckabstand	2,733
D'	Heckschwenkradius	2,740
E	Oberwagenbreite	2,530
F	Gesamthöhe der Kabine	3,260
G	Min. Bodenfreiheit	353
H	Spurweite	1,914
L	Gesamthöhe Schutzgeländer	3,330

	Auslegerlänge	5,400		
	Löffelstiellänge	2,400	2,700	2,920
I	Gesamtlänge (Fahrstellung)	7,090	7,060	6,980
I'	Gesamtlänge (Transportstellung)	9,240	9,250	9,230
J	Gesamthöhe Ausleger (Fahrstellung)	3,990	3,990	3,990
J'	Gesamthöhe Ausleger (Transportstellung)	3,170	3,150	3,160
K	Ende Anbaugerät bis Lenkrad	3,610	3,580	3,500

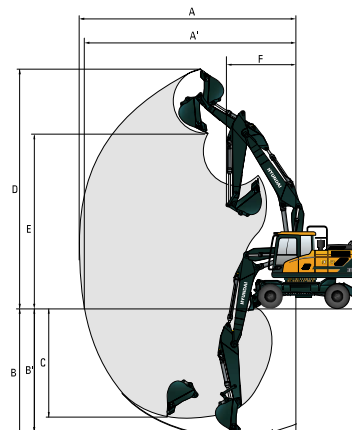
## ARBEITSBEREICH HW210A MIT MONO-AUSLEGER



Maßeinheit : mm

	Auslegerlänge	5,650		
	Löffelstiellänge	2,400	2,700	2,920
A	Max. Grabreichweite	9,480	9,760	9,970
A'	Max. Grabreichweite am Boden	9,270	9,550	9,770
B	Max. Grabtiefe	5,860	6,210	6,430
B'	Max. Grabtiefe (8°-Level)	5,660	5,980	6,210
C	Max. Grabtiefe bei vertikaler Wand	5,510	5,830	6,110
D	Max. Grabhöhe	9,710	9,870	10020
E	Max. Schütthöhe	6,860	7,010	7,160
F	Min. Schwenkradius	3,520	3,490	3,460

## ARBEITSBEREICH HW210A MIT VERSTELLAUSLEGER



Maßeinheit : mm

	Auslegerlänge	5,400		
	Löffelstiellänge	2,400	2,700	2,920
A	Max. Grabreichweite	9,310	9,600	9,810
A'	Max. Grabreichweite am Boden	9,100	9,400	9,610
B	Max. Grabtiefe	5,570	5,870	6,090
B'	Max. Grabtiefe (8°-Level)	5,470	5,770	6,000
C	Max. Grabtiefe bei vertikaler Wand	4,630	4,580	4,730
D	Max. Grabhöhe	10300	10520	10690
E	Max. Schütthöhe	7,370	7,590	7,750
F	Min. Schwenkradius	3,030	2,870	2,860

# HUBLEISTUNG

Über Front Seitlich oder 360 Grad

## HW210A MIT MONO-AUSLEGER

5,65 m Mono-Ausleger, 2,40 m Löffelstiel mit Prätzen und Stützschild angehoben

Hubpunkthöhe m	Hebepunktradius								Bei max. Reichweite		
	3,0 m		4,5 m		6,0 m		7,5 m		Löffelinhalt		Reichweite
											m
7,5 m	kg								*4.820	4.670	5,72
6,0 m	kg				*5.520	4.330			*4.400	3.410	6,89
4,5 m	kg		*7.190	6.460	*5.960	4.180	4.330	2.910	4.240	2.850	7,59
3,0 m	kg		*8.800	5.920	5.980	3.950	4.250	2.830	3.870	2.580	7,94
1,5 m	kg		8.890	5.500	5.750	3.730	4.140	2.730	3.760	2.460	8,00
0,0 m	kg		8.680	5.320	5.600	3.800	4.070	2.670	3.890	2.550	7,76
-1,5 m	kg	*11990	10010	8.660	5.310	5.570	3.570		4.320	2.830	7,21
-3,0 m	kg	*11220	10230	*8.410	5.420	5.680	3.670		5.380	3.500	6,25

5,65 m Mono-Ausleger, 2,40 m Löffelstiel mit Prätzen und Stützschild abgesenkt

Hubpunkthöhe m	Hebepunktradius								Bei max. Reichweite		
	3,0 m		4,5 m		6,0 m		7,5 m		Löffelinhalt	Reichweite	
											m
7,5 m	kg								*4.820	*4.820	5,72
6,0 m	kg				*5.520	*5.520			*4.400	*4.400	6,89
4,5 m	kg		*7.190	*7.190	*5.960	5.550	*5.130	3.880	*4.300	3.800	7,59
3,0 m	kg		*8.800	8.140	*6.640	5.310	*5.630	3.790	*4.390	3.460	7,94
1,5 m	kg		*10000	7.680	*7.260	5.080	*5.870	3.690	*4.680	3.360	8,00
0,0 m	kg		*10280	7.480	*7.540	4.940	*5.900	3.630	*5.240	3.460	7,76
-1,5 m	kg	*11990	*11990	*9.780	7.470	*7.290	4.910		*5.710	3.840	7,21
-3,0 m	kg	*11220	*11220	*8.410	7.600	*6.070	5.010		*5.610	4.760	6,25

5,65 m Mono-Ausleger, 2,40 m Löffelstiel mit vier Prätzen abgesenkt

Hubpunkthöhe m	Hebepunktradius								Bei max. Reichweite		
	3,0 m		4,5 m		6,0 m		7,5 m		Löffelinhalt	Reichweite	
											m
7,5 m	kg								*4.820	*4.820	5,72
6,0 m	kg				*5.520	*5.520			*4.400	*4.400	6,89
4,5 m	kg		*7.190	*7.190	*5.960	*5.960	*5.130	4.570	*4.300	*4.300	7,59
3,0 m	kg		*8.800	8.800	*6.640	6.310	*5.630	4.490	*4.390	4.100	7,94
1,5 m	kg		*10000	9.380	*7.260	6.070	*5.870	4.380	*4.680	3.980	8,00
0,0 m	kg		*10280	9.170	*7.540	5.920	*5.900	4.320	*5.240	4.120	7,76
-1,5 m	kg	*11990	*11990	*9.780	9.160	*7.290	5.890		*5.710	4.570	7,21
-3,0 m	kg	*11220	*11220	*8.410	*8.410	*6.070	6.000		*5.610	*5.610	6,25

1. Hubleistungen basieren auf ISO 10567.
2. Die Hublast der Baureihe HW A darf auf festem, ebenem Untergrund maximal 75 % der Kipplast der Maschine bzw. 87 % der gesamten hydraulischen Hubkraft betragen.
3. Der Hebepunkt ist der Befestigungsbolzen der Löffelschwenkfunktion am Löffelstiel (ohne Löffelmasse).
4. (\*) gibt die Lastbegrenzung durch die hydraulische Leistung an.
5. Achtung: Bitte beachten Sie die örtlichen Vorschriften und Hinweise für Hbearbeiten.

# HUBLEISTUNG

Über Front Seitlich oder 360 Grad

## HW210A MIT MONO-AUSLEGER

5,65 m Mono-Ausleger, 2,92 m Löffelstiel mit Prätzen und Stützschild angehoben

Hubpunkthöhe m	Hebepunktradius								Bei max. Reichweite						
	1,5 m		3,0 m		4,5 m		6,0 m		7,5 m		Löffelinhalt	Reichweite			
													m		
7,5 m	kg										*3.140	*3.140	6,39		
6,0 m	kg						*5.020	4.390			*2.900	*2.900	7,45		
4,5 m	kg				*6.500	*6.500	*5.520	4.220	4.370	2.930	*2.840	2.550	8,10		
3,0 m	kg				*8.160	6.030	6.020	3.970	4.250	2.820	*2.890	2.320	8,43		
1,5 m	kg					8.960	5.540	5.750	3.730	4.120	2.700	*3.070	2.240	8,49	
0,0 m	kg				*6.650	*6.650	8.650	5.280	5.570	3.560	4.030	2.620	*3.400	2.280	8,27
-1,5 m	kg	*7.190	*7.190	*11250	9.770	8.570	5.210	5.500	3.490	4.000	2.590	3.840	2.490	7,75	
-3,0 m	kg	*11870	*11870	*12450	9.970	8.660	5.280	5.550	3.540			4.610	2.990	6,86	
-4,5 m	kg			*9.040	*9.040	*6.580	5.510					*4.960	4.290	5,43	

5,65 m Mono-Ausleger, 2,92 m Löffelstiel mit Prätzen und Stützschild abgesenkt

Hubpunkthöhe m	Hebepunktradius								Bei max. Reichweite						
	1,5 m		3,0 m		4,5 m		6,0 m		7,5 m		Löffelinhalt	Reichweite			
													m		
7,5 m	kg							*4.680	*4.680		*3.140	*3.140	6,39		
6,0 m	kg							*5.020	*5.020		*2.900	*2.900	7,45		
4,5 m	kg					*6.500	*6.500	*5.520	*5.520	*5.030	3.910	*2.840	*2.840	8,10	
3,0 m	kg					*8.160	*8.160	*6.270	5.340	*5.340	3.800	*2.890	*2.890	8,43	
1,5 m	kg					*9.580	7.740	*6.990	5.080	*5.680	3.670	*3.070	3.050	8,49	
0,0 m	kg				*6.650	*6.650	*10180	7.460	*7.420	4.910	*5.850	3.560	*3.400	3.120	8,27
-1,5 m	kg	*7.190	*7.190	*11250	*11250	*9.980	7.380	*7.370	4.840	*5.620	3.560	*4.010	3.410	7,75	
-3,0 m	kg	*11870	*11870	*12450	*12450	*8.950	7.460	*6.800	4.880			*5.240	4.090	6,86	
-4,5 m	kg			*9.040	*9.040	*6.580	*6.580					*4.960	*4.960	5,43	

5,65 m Mono-Ausleger, 2,92 m Löffelstiel mit vier Prätzen abgesenkt

Hubpunkthöhe m	Hebepunktradius								Bei max. Reichweite						
	1,5 m		3,0 m		4,5 m		6,0 m		7,5 m		Löffelinhalt	Reichweite			
													m		
7,5 m	kg							*4.680	*4.680		*3.140	*3.140	6,39		
6,0 m	kg							*5.020	*5.020		*2.900	*2.900	7,45		
4,5 m	kg					*6.500	*6.500	*5.520	*5.520	*5.030	4.610	*2.840	*2.840	8,10	
3,0 m	kg					*8.160	*8.160	*6.270	*6.270	*5.340	4.490	*2.890	*2.890	8,43	
1,5 m	kg					*9.580	9.450	*6.990	6.080	*5.680	4.360	*3.070	*3.070	8,49	
0,0 m	kg				*6.650	*6.650	*10180	9.150	*7.420	5.890	*5.850	4.270	*3.400	*3.400	8,27
-1,5 m	kg	*7.190	*7.190	*11250	*11250	*9.980	9.070	*7.370	5.820	*5.620	4.240	*4.010	*4.010	7,75	
-3,0 m	kg	*11870	*11870	*12450	*12450	*8.950	*8.950	*6.600	5.870			*5.240	4.880	6,86	
-4,5 m	kg			*9.040	*9.040	*6.580	*6.580					*4.960	*4.960	5,43	

1. Hubleistungen basieren auf ISO 10567.
2. Die Hublast der Baureihe HW A darf auf festem, ebenem Untergrund maximal 75 % der Kipplast der Maschine bzw. 87 % der gesamten hydraulischen Hubkraft betragen.
3. Der Hebepunkt ist der Befestigungsbolzen der Löffelschwenkfunktion am Löffelstiel (ohne Löffelmasse).
4. (\*) gibt die Lastbegrenzung durch die hydraulische Leistung an.
5. Achtung: Bitte beachten Sie die örtlichen Vorschriften und Hinweise für Hbearbeiten.

# HUBLEISTUNG

Über Front Seitlich oder 360 Grad

## HW210A MIT VERSTELLAUSLEGER

5,4 m Verstellausleger, 2,40 m Löffelstiel mit Prätzen und Stützschild angehoben

Hubpunkthöhe m	Hebepunktradius								Bei max. Reichweite			
	3,0 m		4,5 m		6,0 m		7,5 m		Löffelinhalt		Reichweite	
											m	
7,5 m	kg			*4.680	*4.680					*5.110	*5.110	5,48
6,0 m	kg			*4.810	*4.810	*4.800	4.750			*4.720	3.930	6,69
4,5 m	kg	*7.890	*7.890	*5.910	*5.910	*5.170	4.620			*4.510	3.290	7,41
3,0 m	kg			*7.600	6.620	*5.920	4.410	4.680	3.170	4.420	2.990	7,77
1,5 m	kg			*9.200	6.210	6.370	4.210	4.590	3.080	4.310	2.900	7,83
0,0 m	kg			9.640	6.010	6.220	4.080	4.540	3.040	4.470	2.990	7,59
-1,5 m	kg	*12480	11210	9.620	6.000	6.200	4.060			5.000	3.340	7,02

5,4 m Verstellausleger, 2,40 m Löffelstiel mit Prätzen und Stützschild abgesenkt

Hubpunkthöhe m	Hebepunktradius								Bei max. Reichweite			
	3,0 m		4,5 m		6,0 m		7,5 m		Löffelinhalt		Reichweite	
											m	
7,5 m	kg			*4.680	*4.680					*5.110	*5.110	5,48
6,0 m	kg			*4.810	*4.810	*4.800	*4.800			*4.720	*4.720	6,69
4,5 m	kg	*7.890	*7.890	*5.910	*5.910	*5.170	*5.170			*4.510	4.330	7,41
3,0 m	kg			*7.600	*7.600	*5.920	5.850	*5.290	4.190	*4.520	3.960	7,77
1,5 m	kg			*9.200	8.540	*6.740	5.840	*5.660	4.100	*4.740	3.860	7,83
0,0 m	kg			*10120	8.330	*7.360	5.500	*5.950	4.050	*5.210	3.990	7,59
-1,5 m	kg	*12480	*12480	*10310	8.310	*7.570	5.480			*6.130	4.460	7,02

5,4 m Verstellausleger, 2,40 m Löffelstiel mit vier Prätzen abgesenkt

Hubpunkthöhe m	Hebepunktradius								Bei max. Reichweite			
	3,0 m		4,5 m		6,0 m		7,5 m		Löffelinhalt		Reichweite	
											m	
7,5 m	kg			*4.680	*4.680					*5.110	*5.110	5,48
6,0 m	kg			*4.810	*4.810	*4.800	*4.800			*4.720	*4.720	6,69
4,5 m	kg	*7.890	*7.890	*5.910	*5.910	*5.170	*5.170			*4.510	*4.510	7,41
3,0 m	kg			*7.600	*7.600	*5.920	*5.920	*5.290	4.920	*4.520	*4.520	7,77
1,5 m	kg			*9.200	*9.200	*6.740	6.690	*5.660	4.830	*4.740	4.540	7,83
0,0 m	kg			*10120	*10120	*7.360	6.550	*5.950	4.780	*5.210	4.710	7,59
-1,5 m	kg	*12480	*12480	*10310	10120	*7.570	6.520			*6.130	5.270	7,02

- Hubleistungen basieren auf ISO 10567.
- Die Hublast der Baureihe HW A darf auf festem, ebenem Untergrund maximal 75 % der Kipplast der Maschine bzw. 87 % der gesamten hydraulischen Hubkraft betragen.
- Der Hebepunkt ist der Befestigungsbolzen der Löffelschwenkfunktion am Löffelstiel (ohne Löffelmasse).
- (\*) gibt die Lastbegrenzung durch die hydraulische Leistung an.
- Achtung: Bitte beachten Sie die örtlichen Vorschriften und Hinweise für Hebearbeiten.

# HUBLEISTUNG

Über Front Seitlich oder 360 Grad

## HW210A MIT VERSTELLAUSLEGER

5,4 m Verstellausleger, 2,92 m Löffelstiel mit Prätzen und Stützschild angehoben

Hubpunkthöhe m	Hebepunktradius								Bei max. Reichweite			
	3,0 m		4,5 m		6,0 m		7,5 m		Löffelinhalt		Reichweite	
											m	
9,0 m	kg									*4.500	*4.500	4,31
7,5 m	kg					*4.450	*4.450			*3.510	*3.510	6,17
6,0 m	kg					*4.230	*4.230			*3.160	*3.160	7,27
4,5 m	kg			*5.190	*5.190	*4.680	4.670	*4.560	3.260	*3.030	2.940	7,93
3,0 m	kg			*6.890	6.740	*5.480	4.440	4.690	3.170	*3.040	2.700	8,27
1,5 m	kg			*8.620	6.260	*6.370	4.210	4.570	3.060	*3.180	2.620	8,33
0,0 m	kg	*6.800	*6.800	9.620	5.990	6.190	4.040	4.490	2.980	*3.470	2.690	8,10
-1,5 m	kg	*11610	11010	9.530	5.910	6.120	3.980	4.490	2.980	*4.010	2.950	7,57
-3,0 m	kg			9.620	5.990	6.190	4.040					

5,4 m Verstellausleger, 2,92 m Löffelstiel mit Prätzen und Stützschild abgesenkt

Hubpunkthöhe m	Hebepunktradius								Bei max. Reichweite			
	3,0 m		4,5 m		6,0 m		7,5 m		Löffelinhalt		Reichweite	
											m	
9,0 m	kg									*4.500	*4.500	4,31
7,5 m	kg					*4.450	*4.450			*3.510	*3.510	6,17
6,0 m	kg					*4.230	*4.230			*3.160	*3.160	7,27
4,5 m	kg			*5.190	*5.190	*4.680	*4.680	*4.560	4.290	*3.030	*3.030	7,93
3,0 m	kg			*6.890	*6.890	*5.480	*5.480	*4.890	4.190	*3.040	*3.040	8,27
1,5 m	kg			*8.620	6.600	*6.370	5.640	*5.350	4.080	*3.180	*3.180	8,33
0,0 m	kg	*6.800	*6.800	*9.780	8.300	*7.100	5.470	*5.750	4.000	*3.470	*3.470	8,10
-1,5 m	kg	*11610	*11610	*10240	8.220	*7.480	5.400	*5.030	4.000	*4.010	3.950	7,57
-3,0 m	kg			*9.920	8.310	*7.230	5.470					

5,4 m Verstellausleger, 2,92 m Löffelstiel mit vier Prätzen abgesenkt

Hubpunkthöhe m	Hebepunktradius								Bei max. Reichweite			
	3,0 m		4,5 m		6,0 m		7,5 m		Löffelinhalt		Reichweite	
											m	
9,0 m	kg									*4.500	*4.500	4,31
7,5 m	kg					*4.450	*4.450			*3.510	*3.510	6,17
6,0 m	kg					*4.230	*4.230			*3.160	*3.160	7,27
4,5 m	kg			*5.190	*5.190	*4.680	*4.680	*4.560	*4.560	*3.030	*3.030	7,93
3,0 m	kg			*6.890	*6.890	*5.480	*5.480	*4.890	*4.890	*3.040	*3.040	8,27
1,5 m	kg			*8.620	*8.620	*6.370	*6.370	*5.350	4.810	*3.180	*3.180	8,33
0,0 m	kg	*6.800	*6.800	*9.780	*9.780	*7.100	6.520	*5.750	4.730	*3.470	*3.470	8,10
-1,5 m	kg	*11610	*11610	*10240	10030	*7.480	6.450	*5.030	4.730	*4.010	*4.010	7,57
-3,0 m	kg			*9.920	*9.920	*7.230	6.520					

- Hubleistungen basieren auf ISO 10567.
- Die Hublast der Baureihe HW A darf auf festem, ebenem Untergrund maximal 75 % der Kipplast der Maschine bzw. 87 % der gesamten hydraulischen Hubkraft betragen.
- Der Hebepunkt ist der Befestigungsbolzen der Löffelschwenkfunktion am Löffelstiel (ohne Löffelmasse).
- (\*) gibt die Lastbegrenzung durch die hydraulische Leistung an.
- Achtung: Bitte beachten Sie die örtlichen Vorschriften und Hinweise für Hebearbeiten.



# AUSWAHLHILFE BAGGERLÖFFEL UND GRABKRAFT

## TIEFLÖFFEL



nach SAE gehäuft m³	0,80	■ 0,85
	0,86	■ 1,00
	0,92	■ 1,15
	1,20	
	1,34	

Löffelinhalt m³	Gehäuft nach CECE	Breite mm	Gewicht kg	Zahn EA	Empfehlung mm					
					5.650 Mono-Ausleger			5.400 Verstellausleger		
					2.400 Löffelstiel	2.700 Löffelstiel	2.920 Löffelstiel	2.400 Löffelstiel	2.700 Löffelstiel	2.920 Löffelstiel
0,80	0,70	1.070	770	5	○	○	■	●	●	●
0,86	0,75	1.140	740	5	○	■	■	●	●	○
0,92	0,80	1.190	820	5	■	■	▲	●	●	○
1,20	1,05	1.390	920	5	▲	x	x	■	■	▲
1,34	1,17	1.525	990	6	x	x	x	▲	▲	▲
■ 0,85	0,76	960	860	4	○	■	■	●	●	●
■ 1,00	0,89	1.110	950	5	■	▲	▲	○	○	■
■ 1,15	1,01	1.260	1.030	6	▲	x	x	■	■	▲

- Schwerlast
- Anwendbar auf Materialien mit einer Dichte von 2.100 kg/m³ oder weniger
- Anwendbar auf Materialien mit einer Dichte von 1.800 kg/m³ oder weniger
- ▲ Anwendbar auf Materialien mit einer Dichte von 1.500 kg/m³ oder weniger
- Anwendbar auf Materialien mit einer Dichte von 1.200 kg/m³ oder weniger
- x Nicht empfohlen

## ANBAUGERÄT

Ausleger und Löffelstiele sind als verschweißte, spannungsarme Kastenprofile ausgeführt. 5,65 m Mono-Ausleger, 5,40 m Verstellausleger und 2,4 m, 2,7 m, 2,92 m Löffelstiele lieferbar.

## GRABKRAFT

Ausleger	Länge	mm	5.650 Mono-Ausleger			5.400 Verstellausleger			Anmerkung
			2.400	2.700	2.920	2.400	2.700	2.920	
Löffelstiel	Länge	mm	130,4 [141,6]	130,4 [141,6]	130,4 [141,6]	130,4 [141,6]	130,4 [141,6]	130,4 [141,6]	
Löffelgrabkraft	SAE	kN	13.300 [14.440]	13.300 [14.440]	13.300 [14.440]	13.300 [14.440]	13.300 [14.440]	13.300 [14.440]	
		kgf	151,0 [164,0]	151,0 [164,0]	151,0 [164,0]	151,0 [164,0]	151,0 [164,0]	151,0 [164,0]	
Löffelstielgrabkraft	ISO	kN	15.400 [16.720]	15.400 [16.720]	15.400 [16.720]	15.400 [16.720]	15.400 [16.720]	15.400 [16.720]	
		kgf	120,8 [130,9]	108,9 [118,2]	102,0 [110,7]	120,8 [130,9]	108,9 [118,2]	102,0 [110,7]	
Löffelstielreißkraft	SAE	kN	12.300 [13.350]	11.100 [12.050]	10.400 [11.290]	12.300 [13.350]	11.100 [12.050]	10.400 [11.290]	
		kgf	126,5 [137,4]	113,8 [123,5]	106,9 [116,1]	126,5 [137,4]	113,8 [123,5]	106,9 [116,1]	
Löffelstielreißkraft	ISO	kN	12.900 [14.010]	11.600 [12.590]	10.900 [11.830]	12.900 [14.010]	11.600 [12.590]	10.900 [11.830]	[ ] : Power-Boost
		kgf	1290	1160	1090	1290	1160	1090	

Anmerkung: Im Ausleger-Gewicht sind Löffelstielzylinder, Rohre und Bolzen enthalten.  
Das Löffelstiel-Gewicht beinhaltet den Löffelzylinder, die Verbindungsstangen und den Bolzen.

# STANDARD-/OPTIONALE AUSRÜSTUNG

MOTOR	STD.
Cummins 6 6.7 Motor	●
HYDRAULIKSYSTEM	STD.
<b>EPFC (Elektronische Pumpenfördermengenregelung)</b>	
Variable Leistungssteuerung	●
3 Leistungsmodi, 3 Betriebsmodi, Benutzermodus	●
Anbaugeräte-Einstellung	●
3 Anbaugeräte-Steuerungsmodi (Schieben/Prop./Permanent)	●
Leertaufautomatik	●
Automatische Motorabschaltung	●
Elektronische Getriebesteuerung (umkehrbar)	●
35 km/h oder 20 km/h Fahrmotor	●
Hyundai Bio Hydraulik (HBHO)	●
KABINE UND INNENRAUM	STD.
<b>Kabine nach ISO-Norm</b>	
Allwetter-Stahlkabine mit 360°-Rundumsicht	●
Parallelscheibenwischer	●
Radio/USB/MP3-Player	●
Mobiletelefon-Freisprechrichtung mit USB	●
12-V-Steckdose (Wandler 24 VDC auf 12 VDC)	●
Elektrische Hupe	●
Sicherheitsglas – gehärtet	●
Sicherheitsglas – gehärtetes Glas mit Verbundglas vorne	●
Sicherheitsglasscheiben	●
Frontscheibe als Schiebefenster	●
Schiebefenster (links)	●
Verschließbare Tür	●
Warmhalte- und Kühlbox	●
Ablagefach	●
Kabinendachabdeckung transparent	●
Kabinenbeleuchtung	●
Regenschutz Kabinenfrontscheibe	●
Sonnenblende	●
Tür- und Kabinenschlösser, ein Schlüssel	●
Smart-Key und Start/Stopp-Taste	●
Vorgesteuerte proportionale Joysticks	●
Lenkrad mit in drei Richtungen verstellbarer Lenksäule	●
Höhenverstellbares Konsolensystem	●
<b>Automatische Klimaregelung</b>	
Klimaanlage und Heizung	●
Entfroster	●
Starthilfe (Ansaugluftvorwärmung) bei Kälteverlter	●
<b>Zentrales Fernüberwachungssystem</b>	
8-Zoll-LCD-Touchscreen-Display	●
Motor Drehzahlmesser oder Tageskilometerzähler/Beschleunigung	●
Motor kühlmittemperaturanzeige	●
Max. Leistung	●
Langsam- /Schnellfahrstufe	●
Leertaufautomatik	●
Überlastwarnung mit Alarm	●
Motor überprüfen	●
Luftfilter verstopft	●
Anzeigen	●
ECO-Anzeigen	●
Kraftstoffstandanzeige	●
Hyd. Ölltemperaturanzeige	●
Kraftstoffvorwärmer	●
Warnungen	●
Kommunikationsfehler	●
Geringe Batteriekapazität	●
Uhr	●
<b>Sitz</b>	
Verstellbarer, luftgefederter Sitz mit Heizung	●
Mechanisch gefederter Sitz mit Heizung	●
<b>Kabine ROPS</b>	
ROPS (Überrollschutzaufbauten)	●
<b>Kabine FOG (ISO 10262) Stufe 2</b>	
FOG (Schutzaufbau gegen herabfallende Gegenstände)	●
FOG (Schutz vor herabfallenden Gegenständen)	Frontschutz und Schutzdach
	Schutzdach

SICHERHEIT	STD.
Sicherheitsventil an Auslegerzylindern mit Überlastverriegelung	●
Sicherheitsventil an Löffelstielzylinder	●
Sicherheitsventil an Stützschiebelsylinder und Zylinder der Pendelblockierung	●
Vier Außenspiegel	●
Rückfahrkamera	●
Heck- und Spiegelsicht-Kamera	●
Heckradar und zweiter Monitor	●
AAVM (Erweiterte Rundumsichtüberwachung)	●
Vier LED-Arbeitscheinwerfer vorn (2 am Ausleger, 2 am vorderen Rahmen)	●
LED-Arbeitscheinwerfer hinten	●
Rundumleuchtende LED	●
Fahralarm	●
Automatische Schwenkbremse	●
Schwenksperr	●
Automatische Grabbremse	●
Joystick-Lenkung	●
Hauptschalter Batterie	●
Auslegerhaltesystem	●
Löffelstielhaltesystem	●
Schutzgelenker, starre Ausführung	●
Schutzgelenker, abnehmbare Ausführung	●

ANBAUGERÄT	STD.
<b>Auslegeroptionen</b>	
5,65 m Mono-Ausleger	●
5,40 m Verstellausleger	●
<b>Löffelstieloptionen</b>	
2,4 m	●
2,92 m	●

SONSTIGES	STD.
Schweres Gegengewicht	●
Zur Reinigung abnehmbares Kühler-Staubnetz	●
Kraftstofffilter	●
Kraftstoffvorwärmer (einzel)	●
Eigendiagnosesystem	●
Hi MATE (Fermagementsystem)	● Mobil
Batterien (2 x 12 V x 100 Ah)	● Satellit
Kraftstofffeinpumpe (50 l/min) mit Autostopp	●
Kompressor mit Druckluftpistole in Kabine	●
Einfachwirkender Leitungssatz (Hydraulikhammer, usw.)	●
Doppelwirkender Leitungssatz (Greifer, usw.)	●
Rotationsleitungssatz	●
Schnellwechslerleitung	●
Schnellwechsler	●
Löffel-Greifer-Umstellung (3-Wege-Ventil)	●
Akkumulator zum Absenken der Arbeitsgeräte	●
Bedienenschema-Umschaltventil (2 Muster)	●
Automatische Grabbremse	●
Joystick-Lenkung	●
Feinsteuerungssystem für Schwenken	●
Werkzeugatz	●
Tempomat	●
Geschwindigkeitsbegrenzer	●
Knechtgangmodus	●

UNTERWAGEN	STD.
Pratze vorne und Heckschild	●
Pratzen vorne und hinten	●
Stützschild vorne und Pratze hinten	●
Greiler-Ablagefläche vorn und Heckschild	●
Doppelberufung (10.00-20-14PR mit Schlauch)	●
Doppelberufung (10.00-20-16PR mit Schlauch)	●
Doppelberufung (10.00-20 massiv)	●
Stahlkoffelgehäuse (Schmutzfänger)	●
Breite Achse (2,7 m)	●

- \* Die Serien- und Sonderausstattung kann variieren. Weitere Informationen erhalten Sie bei Ihrem Hyundai-Händler.
- \* Variationen der Maschine aufgrund internationaler Standards sind möglich.
- \* Auf den Fotos können in Ihrer Region nicht erhältliche Anbaugeräte und Sonderausrüstung abgebildet sein.
- \* Änderungen an Materialien und technischen Daten vorbehalten.